

# LQH2MCN100K02#

"#"处为包装规格代号。

目前生产

General

85°C

Wound (Ferrite)

Reflow OK

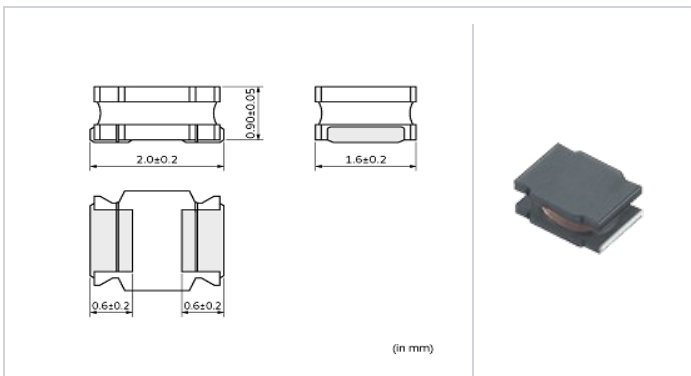
RoHS

REACH

<品名 (附包装代号) 一览>

LQH2MCN100K02L、 LQH2MCN100K02B

## 形状



L尺寸	2.0 ±0.2mm
W尺寸	1.6 ±0.2mm
T尺寸	0.9 ±0.05mm
尺寸代号 in inch (mm)	0806 (2016)

## 规格

电感值	10μH ±10%
电感值测试频率	1MHz
额定电流(Itemp) *根据温度上升	225mA
直流电阻(最大)	1.56Ω
直流电阻中心值	1.2Ω±30%
自己共振周波数 (以上)	48MHz
使用温度范围 (不包含自身温度的提高)	-40~85°C
电磁屏蔽等级	No Shield

## 备注事项

When applied Rated current to the Products, Inductance will be within ±10% of initial Inductance value.  
When applied Rated current to the Products, temperature rise caused by self-generated heat shall be limited to 40°C max.

## 参考信息

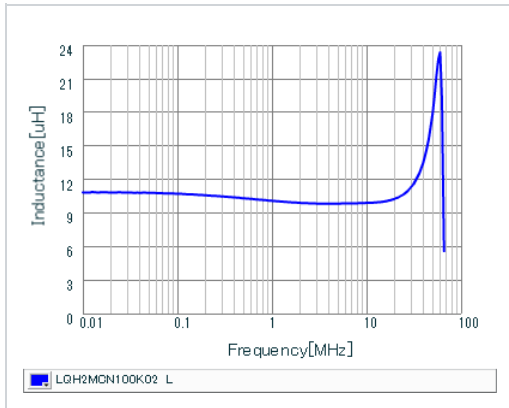
包装代号	规格	最小订购单位
L	φ 180mm压纹带	3000
B	散装	100

质量(参考值)	
1个	0.010g

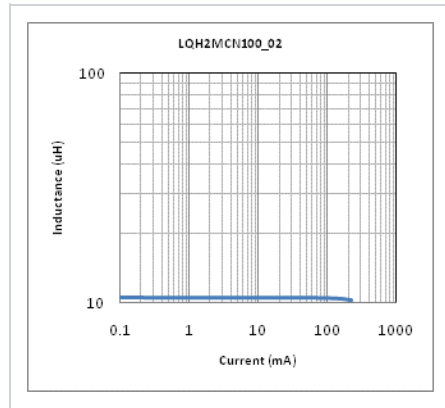
## 注意

- 本目录是从株式会社村田制作所网站上下载的。规格若有变更, 或若其中产品停产, 请在订购时确认, 恕不另行通知。
- 本目录因没有足够的空间说明详细规格, 仅载明标准规格。因此, 在订购产品之前, 请核准其规格或者办理产品规格表。

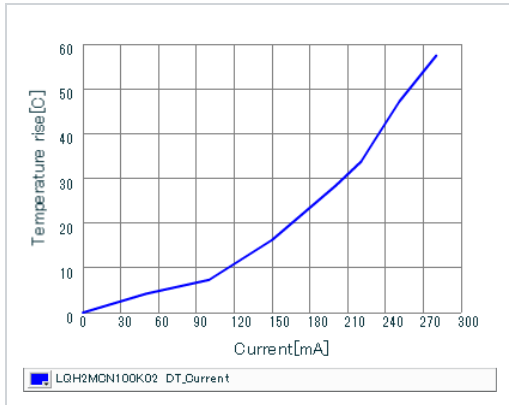
■ 电感值-频率特性(标准值)



■ 电感值-电流特性(标准值)



■ 温度上升特性(标准值)



**注意**

1. 本目录是从株式会社村田制作所网站上下载的。规格若有变更, 或若其中产品停产, 请在订购时确认, 恕不另行通知。
2. 本目录因没有足够的空间说明详细规格, 仅载明标准规格。因此, 在订购产品之前, 请核准其规格或者办理产品规格表。